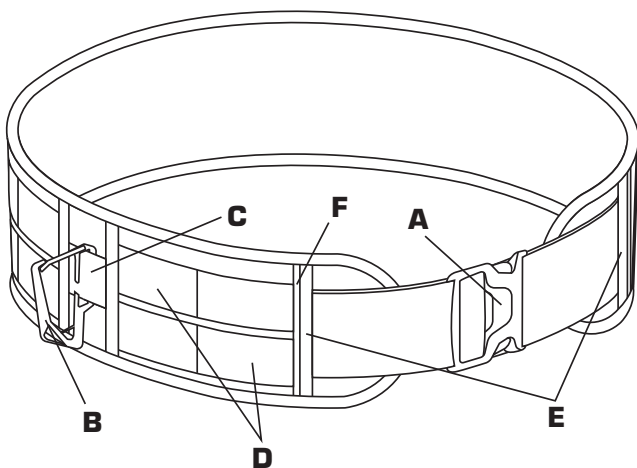


**Notice:** Please contact Kurgo directly with any product or warranty inquiries.

## FR - KURGO RSG ACTIVE UTILITY BELT - INSTRUCTIONS ET ENTRETIEN

9-18



### Liste des pièces:

- A** Boucle
- B** Attache de laisse
- C** Sangle de pince en J
- D** Sangles de fixation RSG
- E** Pochette pour sangle
- F** Garniture réfléchissante

### Installation de la RSG Active Utility Belt

Placez la ceinture autour de votre taille et attachez la boucle (A) à l'avant. Ajustez la ceinture en serrant ou desserrant la sangle au besoin. Toute sangle excédentaire peut être insérée dans la pochette pour sangle (E).

Si désiré, la pince en J pour attacher une laisse (B), située sur côté gauche de la ceinture, peut être enlevée et installée sur la sangle de la pince en J (C) du côté droit. Il est à noter que ce sont les deux seuls endroits sur la ceinture qui sont sûrs pour la pince en J portante.

Pour fixer la pince en J, tenez-la de sorte que la barrure soit vers le haut et poussez la pince en J sur la sangle jusqu'à ce la barrure se ferme. Ensuite, pincez les côtés de la sangle et rentrez-les dans les fentes à cet effet dans le bas de la pince.

### Instructions de lavage à la main :



1. Brossez les débris meubles avec une brosse sèche.
2. Enlevez les taches avec une éponge humide, de l'eau froide et un savon doux. Évitez les détergents forts.
3. Au besoin, rincez une plus grande surface pour éliminer l'excès de savon.
4. Suspendez l'article pour le sécher (ne pas sécher à la machine).

**Avis:** Veuillez communiquer toute demande concernant un produit ou sa garantie directement à Kurgo.